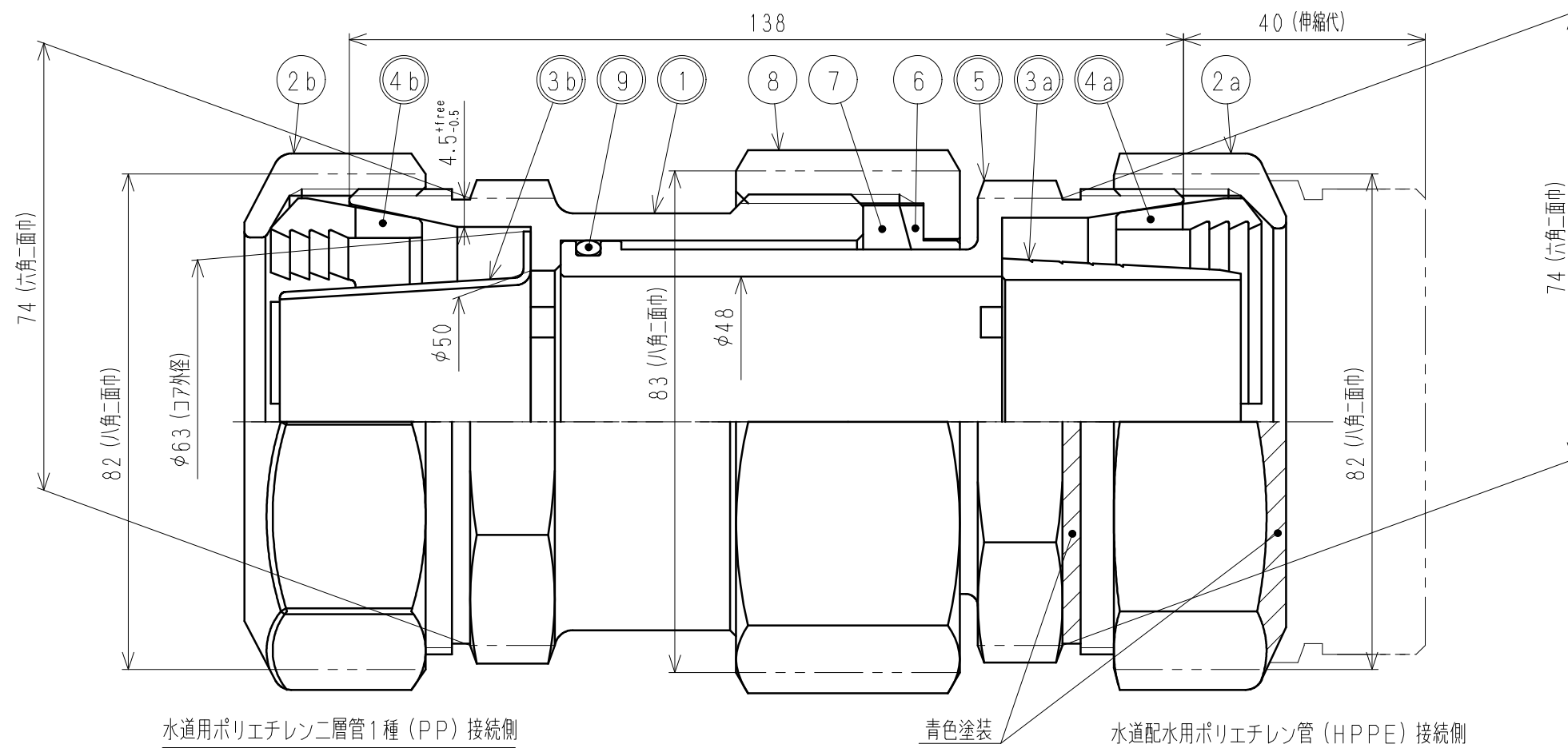


接水	品番	部品名	材質	規格番号	記号	摘要
○	1	銅	青銅鑄物6種	JIS H 5120	CAC406	鉛除去表面処理
			ビスマス青銅鑄物2種	JIS H 5120	CAC902	
	2a 2b	ナット	青銅鑄物6種	JIS H 5120	CAC406	
			青銅連鑄物6種	JIS H 5121	CAC406C	
○	3a	コア	青銅鑄物6種	JIS H 5120	CAC406	鉛除去表面処理
			青銅連鑄物6種	JIS H 5121	CAC406C	
			ビスマス青銅鑄物2種	JIS H 5120	CAC902	
			ビスマス青銅連鑄物2種or3種	JIS H 5121	CAC902Cor903C	
○	3b	コア	冷間圧延ステンレス鋼板	JIS G 4305	SUS304-CP	
○	4a 4b	リング	アセタルコポリマー		POM	4a:青色、4b:緑色
○	5	伸縮ユニオン	青銅鑄物6種	JIS H 5120	CAC406	鉛除去表面処理
			ビスマス青銅鑄物2種	JIS H 5120	CAC902	
	6	ガイドリーフ	アセタルコポリマー		POM	
	7	パッキン	合成ゴム		NBR	
	8	ナット	青銅鑄物6種	JIS H 5120	CAC406	
			青銅連鑄物6種	JIS H 5121	CAC406C	
○	9	Oリング	合成ゴム		NBR	

注：部品表「接水」欄の○印及び 部品引出し番号の◎印は、水道水との接水部をしめす。



水道用ポリエチレン二層管1種 (PP) 接続側

青色塗装 水道配水用ポリエチレン管 (HPPE) 接続側

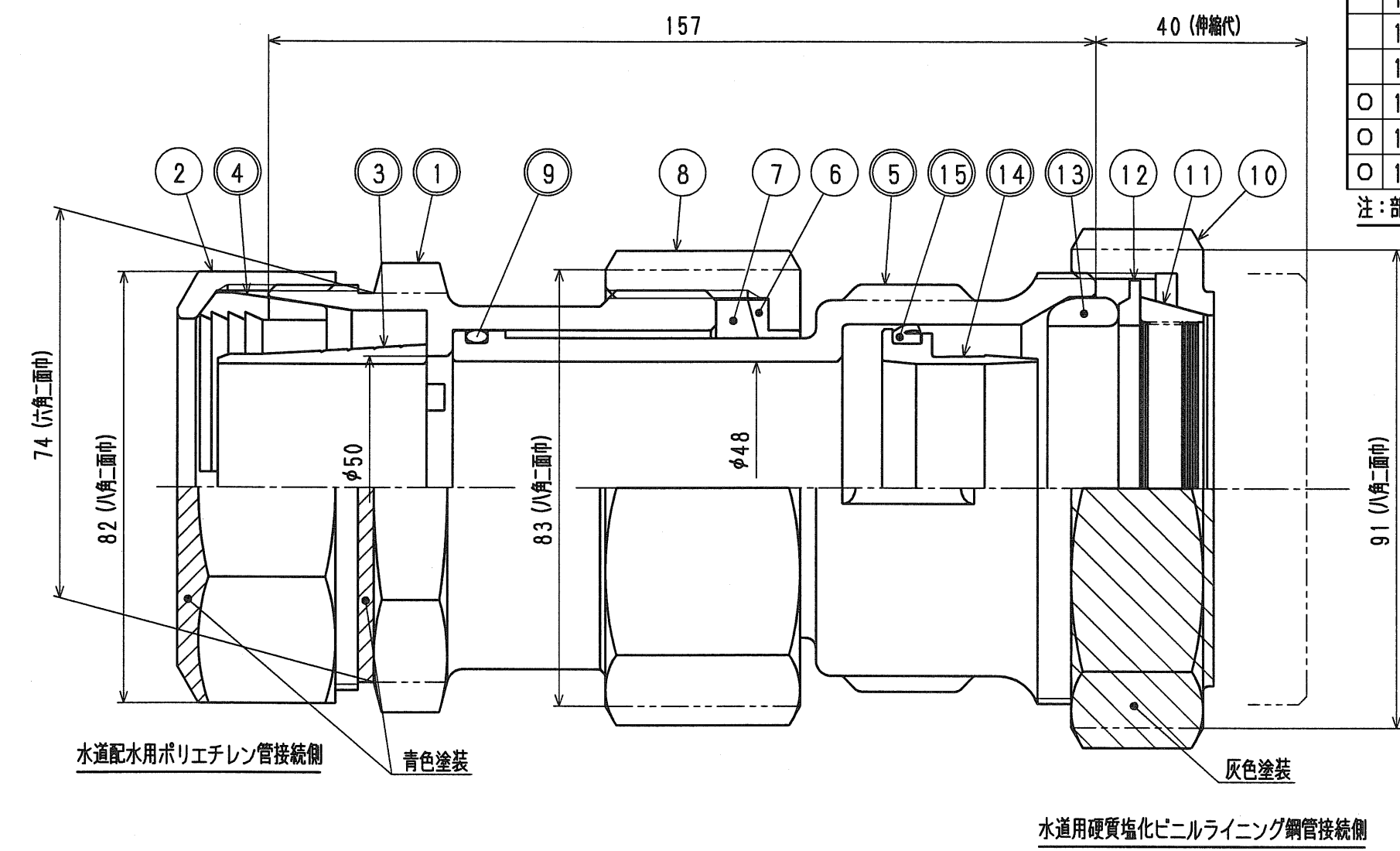
注1：主材がビスマス青銅鑄物の場合、品番末尾に『-L』が付加する。

承認	検図	製図	設計	品番	50J×50P HJ-KE-J1 (-L) /
寺田	林	松原	宇田川	品名	配ポリJ 伸縮ソケット
No	変更点数	管理No	日付	理由	担当
該当規格					

承認	検図	製図	設計	品番	50J×50P HJ-KE-J1 (-L) /	
寺田	林	松原	宇田川	品名	配ポリJ 伸縮ソケット	
				尺度	free	
				単位	mm	
株式会社 タブチ					日付	2022年12月20日
					ページ	A3

接水	品番	部 品 名	材 質	規 格 番 号	記 号	摘 要
○	1	胴	青銅鑄物6種	JIS H 5120	CAC406	鉛除去表面処理
			ビスマス青銅鑄物2種	JIS H 5120	CAC902	
	2	ナット	青銅鑄物6種	JIS H 5120	CAC406	
○	3	コア	青銅鑄物6種	JIS H 5120	CAC406	鉛除去表面処理
			青銅鑄物6種	JIS H 5121	CAC406C	
			ビスマス青銅鑄物2種	JIS H 5120	CAC902	
			ビスマス青銅鑄物2種	JIS H 5121	CAC902C	
○	4	リング	アセタールコポリマー		POM	青色
○	5	伸縮ユニオン	青銅鑄物6種	JIS H 5120	CAC406	鉛除去表面処理
			ビスマス青銅鑄物2種	JIS H 5120	CAC902	
	6	ガイドリーフ	アセタールコポリマー		POM	
	7	パッキン	合成ゴム		NBR	
	8	ナット	青銅鑄物6種	JIS H 5120	CAC406	
○	9	Oリング	合成ゴム		NBR	
	10	ナット	青銅鑄物6種	JIS H 5120	CAC406	
	11	ロックリング	快削黄銅棒	JIS H 3250	C3602BD	
	12	ワッシャ	ステンレス鋼 冷間圧延ステンレス鋼板	JIS G 4303 JIS G 4305	SUS304-B SUS304-CP	
○	13	パッキン	合成ゴム		NBR	
○	14	管端コア	塩化ビニル		PVC	
○	15	コアパッキン	合成ゴム		NBR	

注：部品表「接水」欄の○印及び 部品引出し番号の◎印は、水道水との接水部をしめす。

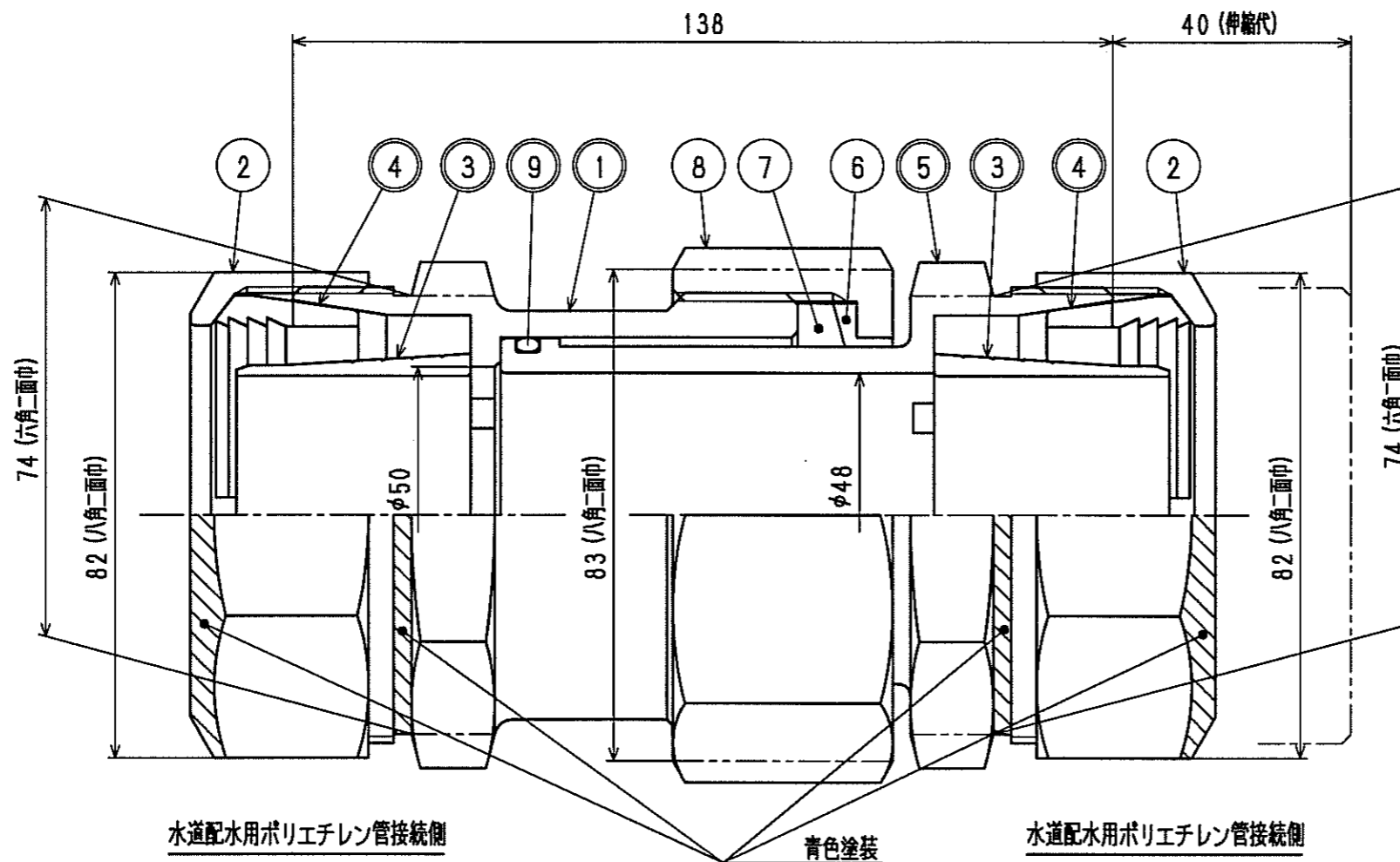


来歴				
No	日付	理由	担当	
該	当	規	格	

品番	35001306-25	品番	50P×50S HJ-KE-VB
承認	検図	製図	設計
寺田	坂本	寺田	坂本
品名	配ポリJ 伸縮ソケット	品名	free
尺度	mm	尺度	mm
株式会社	タプチ	日付	2008年 1月21日
			A3

接水	品番	部 品 名	材 質	規 格 番 号	記 号	摘 要
○	1	胴	青銅鑄物6種	JIS H 5120	CAC406	鉛除去表面処理
			ビスマス青銅鑄物2種	JIS H 5120	CAC902	
	2	ナット	青銅鑄物6種	JIS H 5120	CAC406	
○	3	コア	青銅鑄物6種	JIS H 5120	CAC406	鉛除去表面処理
			青銅鑄物6種	JIS H 5121	CAC406C	
			ビスマス青銅鑄物2種	JIS H 5120	CAC902	
			ビスマス青銅鑄物2種	JIS H 5121	CAC902C	
○	4	リング	アセタルコポリマー		POM	青色
○	5	伸縮ユニオン	青銅鑄物6種	JIS H 5120	CAC406	鉛除去表面処理
			ビスマス青銅鑄物2種	JIS H 5120	CAC902	
	6	ガイドリーフ	アセタルコポリマー		POM	
	7	パッキン	合成ゴム		NBR	
	8	ナット	青銅鑄物6種	JIS H 5120	CAC406	
○	9	Oリング	合成ゴム		NBR	

注：部品表「接水」欄の○印及び 部品引出し番号の◎印は、水道水との接水部をしめす。



来歴				
No	日付	理由	担当	
該当規格				

コト	35001406-25	品番	50P HJ-KE
承認	検図	製図	設計
		福田	坂本
品名	配ポリJ 伸縮ソケット	品名	free
尺度	mm	尺度	mm
株式会社タフチ		日付	2008年 6月13日
			A3